

## NOVÉ SPODNÍ TĚSNĚNÍ

Vážený zákazníku,

rádi bychom Vám představili nové řešení spodního těsnění pro průmyslová vrata. Ve spolupráci s dodavatelem a díky našim zkušenostem jsme dospěli k vynikajícím výsledkům u všech klíčových vlastností produktu. Důkazem jsou špičkové výsledky dosažené při certifikaci. Nové řešení významně překračuje požadavky Evropských norem v oblasti sil působících při nárazu na překážku a tím minimalizuje poškození majetku či újmu na zdraví.

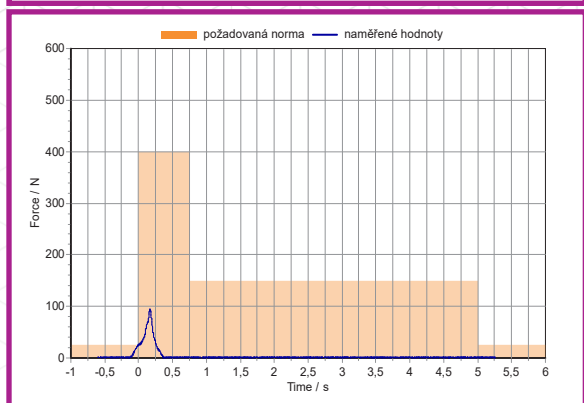
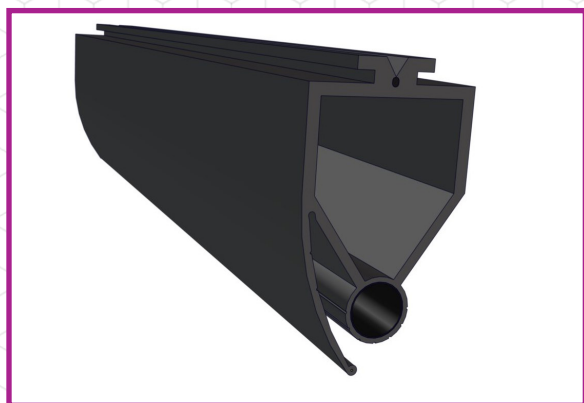
Celé těsnění je vyrobeno z termoplastického elastomeru (TPE), který kombinuje nejlepší vlastnosti elastomerů a termoplastů. Jeho funkční vlastnosti se při změně teplot a působení UV záření nemění. Použité materiály jsou navíc plně recyklovatelné a nezatěžují tak životní prostředí. Z konstrukčního hlediska je těsnění složeno ze dvou komor, těsnícího praporku a „T“ profilu.

**Velká horní komora** poskytuje prostor pro deformaci těsnění při kontaktu s překážkou a zároveň umožňuje snadnou instalaci kabeláže bezpečnostních prvků.

**Menší dolní komora** slouží k instalaci optické nebo pneumatické lišty. Uvnitř je pokryta reflexní vrstvou EVA, která zajišťuje optimální přenos infračervených paprsků optických prvků. Díky této konstrukci se nám podařilo dosáhnout vyvážené funkčnosti u vrat libovolných rozměrů.

**Těsnící praporek** je umístěn na vnější straně. Svým čistým designem podtrhuje celkový vzhled vrat a zajišťuje jejich dotěsnění. Redukuje tím tepelné ztráty na minimum.

Vzhled nového typu těsnění je mírně odlišný od starého. Při pohledu na vedle sebe stojící vrata s různými typy těsnění jsou patrné malé optické rozdíly. Je nutné s nimi počítat při dodávkách náhradních dílů.



starý typ těsnění (materiál EPDM)  
BAAN kód: T09-020-20-0008



nový typ těsnění  
BAAN kód: T09-020-20-0014

